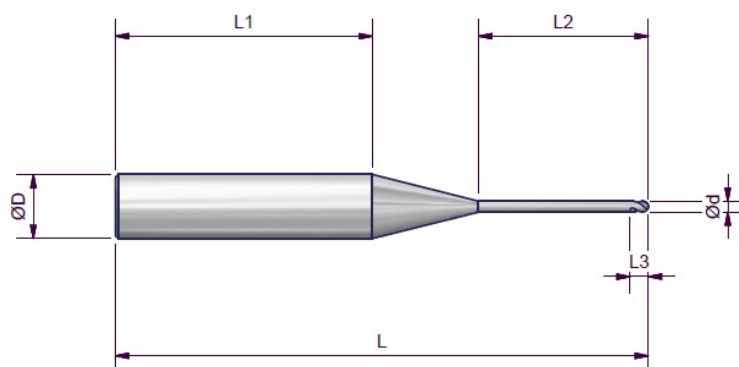


## FRESE per CAD CAM



### Sistema VHF

CODICE	$\varnothing D$	L	L1	L2	$\varnothing d$	L3	Z	EURO CAD	NOTE
VZ06	3	35	22	4	0.6	0,9	2	27,00	ZrO2
VZ1	3	35	18	14	1	3	3	27,00	ZrO2
VZ2	3	35	18	16	2	5	3	27,00	ZrO2
VZ3	3	35	18	16	3	8	3	27,00	ZrO2
VP06	3	35	22	4	0.6	0,9	1	25,00	PMMA
VP1	3	35	18	14	1	3	1	25,00	PMMA
VP2	3	35	18	16	2	5	1	25,00	PMMA
VP3	3	35	18	16	3	8	1	25,00	PMMA

### Sistema Amann Girrbach®

CODICE	$\varnothing D$	L	L1	L2	$\varnothing d$	L3	Z	EURO CAD	NOTE
AGZ06	3	47	27	10	0.6	2	2	30,00	ZrO2
AGZ1	3	47	27	16	1	2	2	30,00	ZrO2
AGZ25	3	47	27	18	2.5	5	2	30,00	ZrO2
AGP06	3	47	27	10	0.6	2	1	28,00	PMMA
AGP1	3	47	27	16	1	2	1	28,00	PMMA
AGP25	3	47	27	18	2.5	5	2	28,00	PMMA

### Sistema Roland®

CODICE	$\varnothing D$	L	L1	L2	$\varnothing d$	L3	Z	EURO CAD	NOTE
RZ06	4	50	35	8	0,6	2	2	31,00	ZrO2
RZ1	4	50	30	20	1	3	2	31,00	ZrO2
RZ2	4	50	30	20	2	6	2	31,00	ZrO2
RP1	4	50	30	20	1	3	1	29,00	PMMA
RP2	4	50	30	20	2	6	1	29,00	PMMA

---

### Sistema ABACUS®

CODICE	ØD	L	L1	L2	Ød	L3	Z	EURO CAD	NOTE
AZ1	3	46	25	18	1	3	2	30,00	ZrO2
AZ25	3	46	25	18	2.5	3	2	30,00	ZrO2
AP1	3	46	25	18	1	3	1	28,00	PMMA
AP25	3	46	25	18	2.5	3	1	28,00	PMMA

### Sistema WIELAND®

CODICE	ØD	L	L1	L2	Ød	L3	Z	EURO CAD	NOTE
WZ1	3	48	26	18	1	3	2	30,00	ZrO2
WZ25	3	48	26	20	2.5	5	2	30,00	ZrO2
WP1	3	48	26	18	1	3	1	28,00	PMMA
WP25	3	48	26	20	2.5	5	1	28,00	PMMA

### Sistema ZIRKONZAHN®

CODICE	ØD	L	L1	L2	Ød	L3	Z	EURO CAD	NOTE
ZZ1	3	57	26	12	1	4	2	32,00	ZrO2
ZZ2	3	57	26	15	2	5	2	32,00	ZrO2
ZP1	3	57	26	12	1	4	1	30,00	PMMA
ZP2	3	57	26	15	2	5	1	30,00	PMMA

### Sistema SIRONA®

CODICE	ØD	L	L1	L2	Ød	L3	Z	EURO CAD	NOTE
SP05	3	42	32	10	0.5	1	1	28,00	PMMA
SP1	3	43	22	21	1	3	1	28,00	PMMA
SP25	3	44	20	24	2.5	7	1	28,00	PMMA
SZ05	3	42	32	10	0.5	1	2	30,00	ZrO2
SZ1	3	43	22	21	1	3	2	30,00	ZrO2
SZ25	3	44	19	25	2.5	5	4	30,00	ZrO2

### Sistema IMES®

CODICE	ØD	L	L1	L2	Ød	L3	Z	EURO CAD	NOTE
IZ06	6	50	32	8	0.6	0.8	2	37,00	ZrO2
IZ1	6	50	25	16	1	1	2	37,00	ZrO2
IZ2	6	50	22	20	2	2.5	2	37,00	ZrO2
IP06	6	50	32	8	0.6	0.8	2	32,00	PMMA
IP1	6	50	25	16	1	1	2	32,00	PMMA
IP2	6	50	22	20	2	2.5	2	32,00	PMMA

---